

ОГНЕТУШИТЕЛЬ РЛО – К

Паспорт РЛО-К.00.000 ПС

1. Огнетушитель РЛО-К предназначен для тушения низовых пожаров водой или водянными растворами неагрессивных химикатов, а также для проведения опрыскивания при борьбе с сорняками и вредителями леса.

По отдельному заказу потребителя огнетушитель комплектуется пенообразующей насадкой.

2. Основные технические данные:

Емкость мешка, л, не менее.....	18
Длина струи, м, не менее	
компактной.....	8,5
распыленной.....	3,5
Ширина захвата распыленной струи (на расстоянии 2 метра), м.....	1,2
Конструктивная масса в сборе, кг, не более.....	2,5

3. Состав огнетушителя и комплектность поставки

Огнетушитель комплектуется в соответствии с рисунком 1

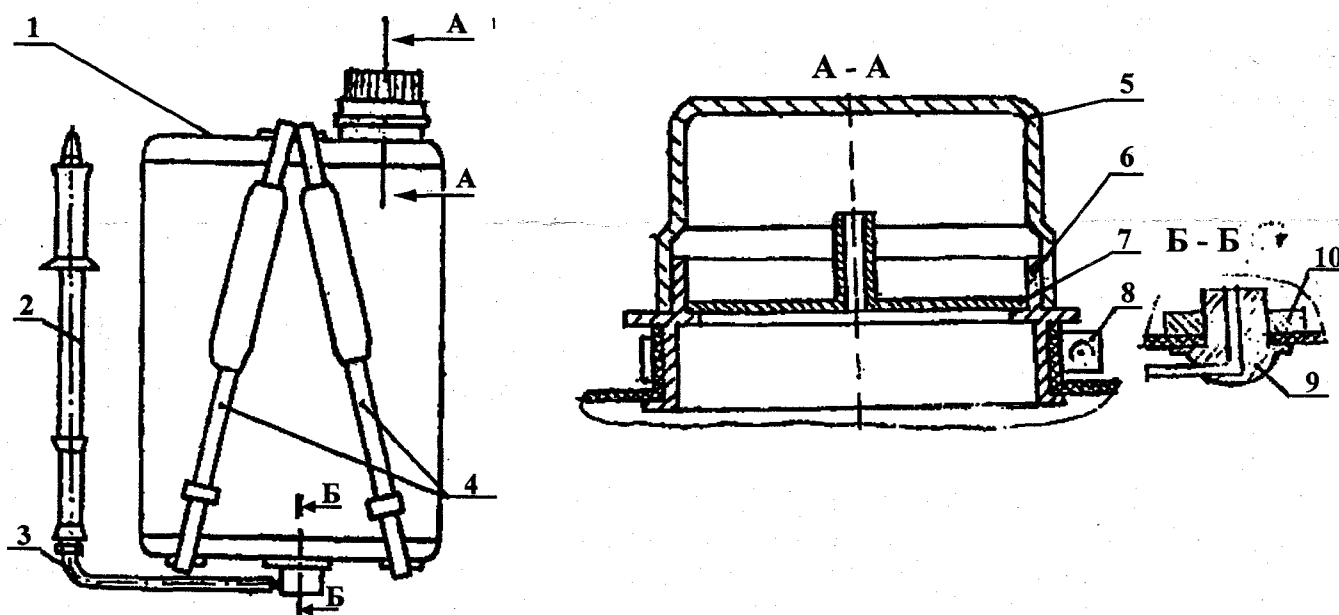


Рис. 1

1-мешок; 2-гидропульт; 3-шланг; 4-ремни; 5-крышка; 6-горловина; 7-сетка в сборе; 8-хомут; 9-штуцер; 10-гайка.

4. Устройство и принцип работы огнетушителя.

Основные части огнетушителя перечислены в п.3 настоящего паспорта и рис. 2 гидропульта.

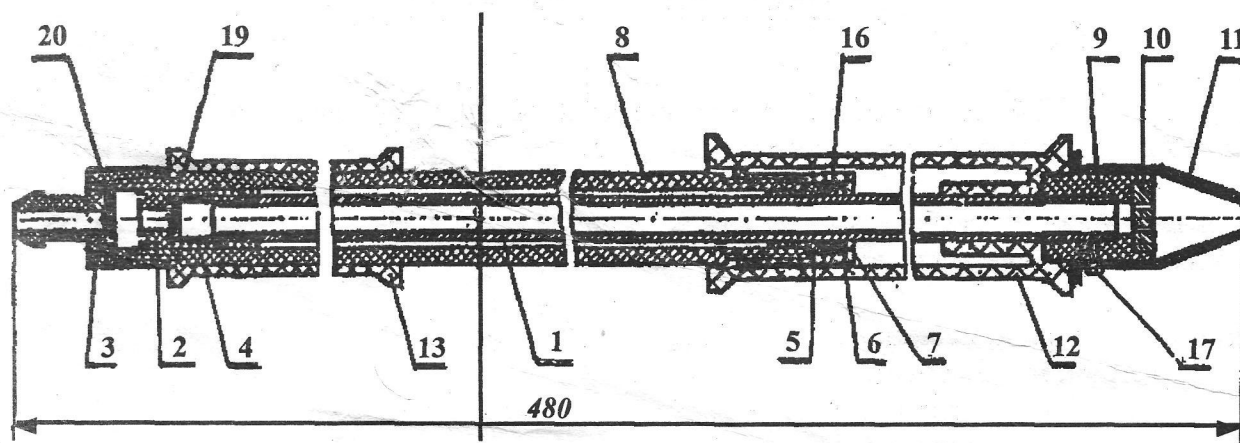


Рис. 2 Гидропульт

1-шток; 2-поршень; 3-штуцер; 4-втулка; 5-втулка; 6-кольцо уплотнительное; 7-гайка; 8-гильза; 9-втулка; 10-насадка; 11-распылитель; 12,13-ручки; 16-кольцо; 17-винт; 19,20-клапан.

Гидропульт приводится в действие возвратно-поступательным движением штока относительно цилиндра.

Для предотвращения вытекания жидкости при переноске заполненного огнетушителя шток гидропульта должен быть полностью вдвинут, а сам гидропульт пристегнут к специальному карабину на правом запяточном ремне.

Огнетушителем тушится открыто идущий огонь непосредственно или путем создания заградительных полос химическим раствором.

В качестве основного химиката применяется огнетушащий состав ОС-5ТУ6-18-61-88, в который входят: диаммонийфосфат кормовой (62-75%); мочевины (23-35%); сульфатол (2-3%); краситель кислотный алый 0,5%.

По заявке потребителя огнетушитель может быть оснащен пенообразующей насадкой, основное назначение которой для создания стойких заградительных пенных полос при тушении пожаров класса В по ГОСТ 27331.

Насадка надевается на распылитель (рис.2, поз.11), совместив паз под винт на распылителе с пазом в корпусе насадки.

5. Требования безопасности

При заправке огнетушителя химическими растворами или ядохимикатами следует руководствоваться правилами безопасности, изложенными в инструкциях по применению указанных веществ и «Санитарными правилами по хранению, транспортированию и применению ядохимикатов в сельском хозяйстве»

По окончании работы с применением ядохимикатов необходимо огнетушитель и спецодежду подвергнуть дегазации.

6. Консервация и хранение

Огнетушители при хранении на складе должны быть чистыми и насухо вытертыми, резиновая трубка снята, мешок должен храниться в развернутом виде при температуре от -25 до +25, а находится от отопительных приборов не менее 1 м и защищены от воздействия солнечных лучей.

7. Свидетельство о приемке

Огнетушитель РЛО-К, заводской номер _____ соответствует ТУ 4854-022-05765026-2003 и признан годным к эксплуатации

Дата выпуска 04.2011

Подпись _____

8. Гарантийные обязательства

Изготовитель гарантирует соответствие огнетушителя требованиям

ТУ 4854-002-05765026-2003 при соблюдении потребителем условий эксплуатации и хранения.

Гарантийный срок хранения 1 год со дня продажи.

Гарантийный срок эксплуатации -6 месяцев со дня ввода в эксплуатацию в пределах гарантийного срока хранения.